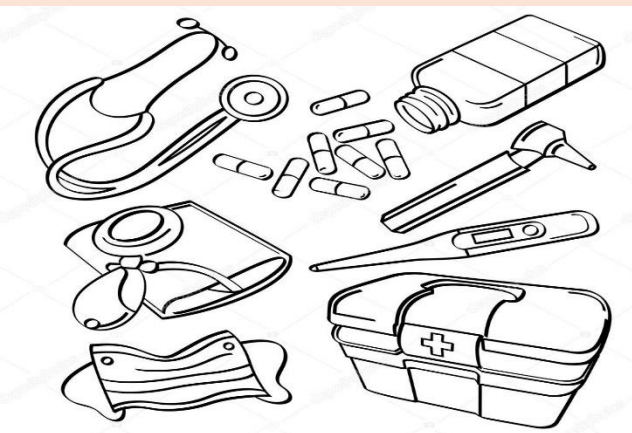


# MEGHÍVÓ



**A Nagycenkért Alapítvány szeretettel meghívja Önt a „Mit tehetünk az egészségünkért?” című előadássorozatra.**

**Előadók: Dr. Kovács Sándor sebész, érsebész szakorvos**

**Dr. Koloszar Gábor aneszteziológus és intenzív terápiás szakorvos, családorvos**

**Dr. Frankó Regina bőrgyógyász**

**Dr. Tóth Melinda aneszteziológus, nefrológus szakorvos**

**Fekete Szabolcs okleveles ápoló**

**Helyszín: Nagycenk Nagyközség Önkormányzata, 9485 Nagycenk, Gyár utca 2.**

**Időpont: 2021. december 1. 17:00 óra**

